



裕隆集團 - 行將企業

SAVE車輛查定認證書

Certificate Vehicle

加盟車商名稱 勝裕汽車 認證書序號 A057726051514

車輛基本資料

車輛廠牌: MITSUBISHI 出廠年月: 201905 車輛型式: ZINGER
排檔型式: 自排 傳動方式: 2WD 車身號碼: A60*****
車門數: 5 排氣量: 2378 CC 引擎號碼: 4G69S4NSX*****

車輛認證報告

- 一、本車經SAVE認證車聯盟專業查定人員針對認證項目進行鑑定，並依據查定結果開立SAVE車輛認證檢測報告書
- 二、SAVE認證項目:
 - 1.車輛是否遭受泡水查定認證。
 - 2.車身號碼/引擎號碼是否異常查定認證。
 - 3.車身骨架結構是否有修復歷查定認證。
- 三、SAVE認證結果:
 - 1.本車車骨架主結構無修復跡。
 - 2.本車無車身/引擎號碼異常之情事。
 - 3.本車無遭受泡水之情事。
- 四、車骨架結構修復歷查定報告:
 - 1.後箱尾板有修復跡。
- 五、其他溫馨提醒:

無。

認證工程師 吳家興

鑑定日期 2026/05/15

本查定認證書限授權上述SAVE加盟車商使用，如交易或移轉、轉售予其他車商或第三人，本查定認證書自動失效。



裕隆集團 - 行將企業

SAVE認證車輛查驗報告

Car Condition Report

加盟車商名稱 勝裕汽車 認證書序號 A057726051514

車輛基本資料

車輛廠牌: MITSUBISHI 出廠年月: 201905 車輛型式: ZINGER
排檔型式: 自排 傳動方式: 2WD 車身號碼: A60*****
車門數: 5 排氣量: 2378 CC 引擎號碼: 4G69S4NSX*****

車輛總結報告 (各系統檢查&確認項目)

- 一、引擎系統檢測結果報告:
本系統經檢查確認未發現可疑跡象。
- 二、變速箱系統檢測結果報告:
本系統經檢查確認未發現可疑跡象。
- 三、電氣系統檢測結果報告:
本系統經檢查確認未發現可疑跡象。
- 四、轉向系統檢測結果報告:
本系統經檢查確認未發現可疑跡象。

認證工程師 吳家興 鑑定日期 2026/05/15

本查定認證書限授權上述SAVE加盟車商使用，如交易或移轉、轉售予其他車商或第三人，本查定認證書自動失效。



裕隆集團 - 行將企業

SAVE車輛查定認證書

Certificate Vehicle

加盟車商名稱 勝裕汽車 認證書序號 A057726051514

車輛基本資料

車輛廠牌: MITSUBISHI 出廠年月: 201905 車輛型式: ZINGER

排檔型式: 自排 傳動方式: 2WD 車身號碼: A60*****

車身外觀鈹修與更換註記

- | | | |
|------------|----------------|--------------|
| 1. 左前葉子板 | 2. 前面板 有鈹修 | 3. 右前葉子板 有鈹修 |
| 4. 左戶定外板 | 5. 左前門 | 6. 左前A柱外板 |
| 7. 右前A柱外板 | 8. 右前門 | 9. 右戶定外板 |
| 10. 左B柱外板 | 11. 右B柱外板 | 12. 左後門 |
| 13. 車頂 | 14. 右後門 | 15. 左後C柱外板 |
| 16. 右後C柱外板 | 17. 車頭後箱檔板 有更換 | |



※若有鈹修或更換如上述註記，無異常則空白不註記。

認證工程師 吳家興 鑑定日期 2026/05/15

本查定認證書限授權上述SAVE加盟車商使用，如交易或移轉、轉售予其他車商或第三人，本查定認證書自動失效。



裕隆集團 - 行將企業

SAVE車輛查定認證書

Certificate Vehicle

加盟車商名稱 勝裕汽車 認證書序號 A057726051514

車輛基本資料

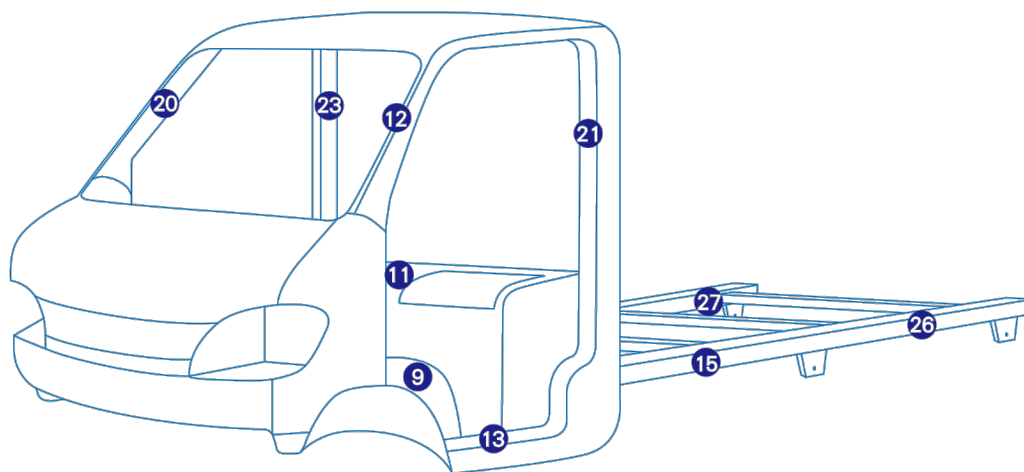
車輛廠牌: MITSUBISHI 出廠年月: 201905 車輛型式: ZINGER

排檔型式: 自排 傳動方式: 2WD 車身號碼: A60*****

車體結構損傷與修復註記

- | | | |
|--------------|-------------|-------------|
| 1. 引擎室前中間下底板 | 2. 左前劍尾 | 3. 引擎室左側下底板 |
| 4. 左前車大樑 | 5. 水箱下支架 | 6. 右前車大樑 |
| 7. 引擎室右側下底板 | 8. 右前劍尾 | 9. 左前避震器座 |
| 10. 右前避震器座 | 11. 後箱後檔板下座 | 12. 左前A柱內板 |
| 13. 左側戶定內板 | 14. 左側車底板 | 15. 貨床左大樑中段 |
| 16. 車底板 | 17. 貨床右大樑中段 | 18. 右側車底板 |
| 19. 右側戶定內板 | 20. 右前A柱內板 | 21. 左B柱內板 |
| 22. 後座椅車底板 | 23. 右B柱內板 | 24. 左C柱內板 |
| 25. 後箱左底板內側 | 26. 左後大樑 | 27. 右後大樑 |
| 28. 後箱右底板內側 | 29. 右C柱內板 | |

有損傷痕



※若有鈑修或更換如上述註記，無異常則空白不註記。

認證工程師 吳家興 鑑定日期 2026/05/15

本查定認證書限授權上述SAVE加盟車商使用，如交易或移轉、轉售予其他車商或第三人，本查定認證書自動失效。