



裕隆集團 行將企業 SAVE車輛查定表

查定表編號 GC077026052908 查定日期 2026/05/29

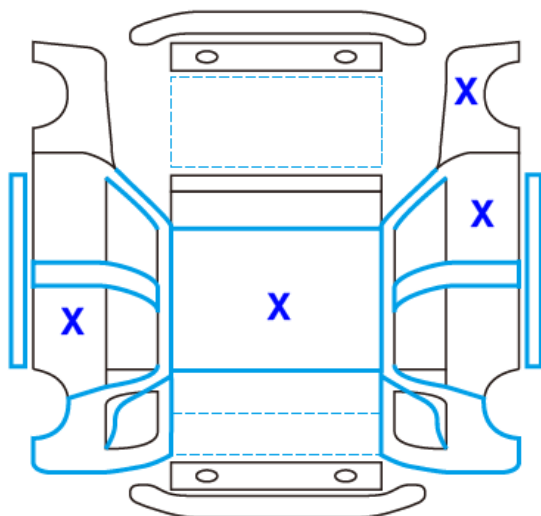
車輛基本資料

車牌號碼: _____ 出廠年月: 201207 排氣量: 1798 CC
車輛廠牌: HONDA 車輛型式: CIVIC 引擎號碼: R18Z114*****
車身號碼: RKTFB2631CF0*****

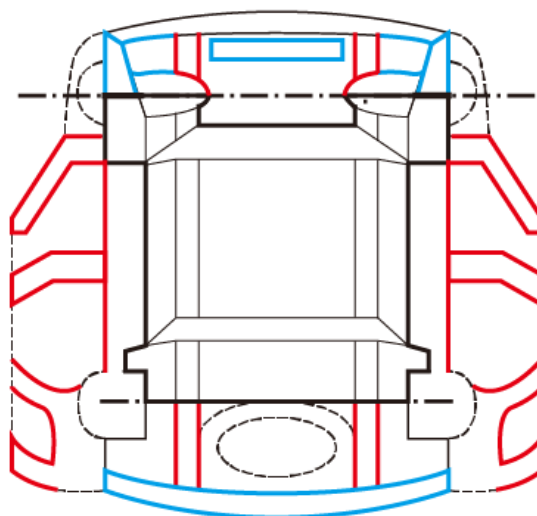
車輛查定結果

檢查項目	檢查結果	車身結構檢查結果描述
車身號碼	■ 本車無車身號碼異常之情事	右前葉子板、右前門、左後門、車頂有更換歷。
引擎號碼	■ 本車無引擎號碼異常之情事	
泡水痕跡	■ 本車無遭受泡水之情事	

車身外觀狀況註記



車體結構狀況註記



代號說明: R:有板金修復跡 X:有更換歷 B:有超過拳頭大之凹陷 S:生鏽

聲明事項: 1.本檢查表僅對受檢車輛的車況提出檢查說明，並不包含可提供售後保固及保證服務。

2.本檢查表僅檢查項目進行檢查確認，並未進行路試且不做機能件方面的檢查。

3.本檢查表非SAVE認證書，不做為SAVE認證車三大保證項目之依據。

加盟商 泓洧車業

查定工程師 黃彥維