



# 裕隆集團 行將企業 SAVE車輛查定表

查定表編號 DC034126051301 查定日期 2026/05/13

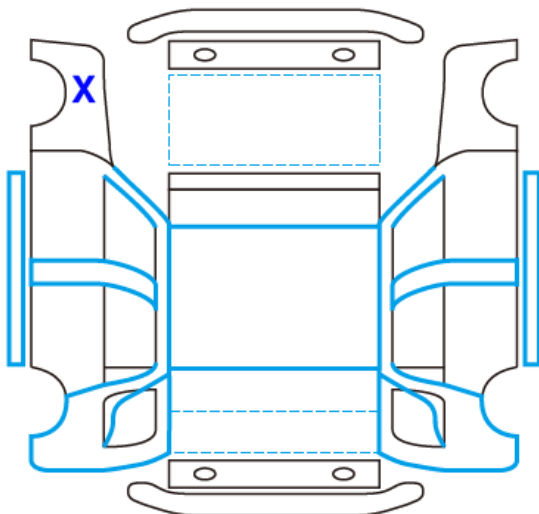
## 車輛基本資料

車牌號碼: \_\_\_\_\_ 出廠年月: 201205 排氣量: 2494 CC  
車輛廠牌: TOYOTA 車輛型式: CAMRY HYBRID 引擎號碼: 2ARH0\*\*\*\*\*  
車身號碼: AVV5050\*\*\*\*\*

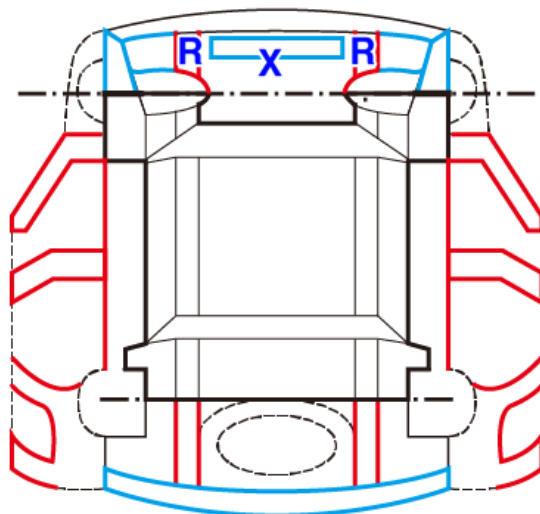
## 車輛查定結果

檢查項目	檢查結果	車身結構檢查結果描述
車身號碼	■ 本車無車身號碼異常之情事	左前葉子板、水箱下支架有更換歷。左大樑前段、右大樑前段有修復跡。
引擎號碼	■ 本車無引擎號碼異常之情事	
泡水痕跡	■ 本車無遭受泡水之情事	

## 車身外觀狀況註記



## 車體結構狀況註記



代號說明: R:有板金修復跡 X:有更換歷 B:有超過拳頭大之凹陷 S:生鏽

聲明事項: 1.本檢查表僅對受檢車輛的車況提出檢查說明,並不包含可提供售後保固及保證服務。

2.本檢查表僅檢查項目進行檢查確認,並未進行路試且不做機能件方面的檢查。

3.本檢查表非SAVE認證書,不做為SAVE認證車三大保證項目之依據。

加盟商 吳恆國際

查定工程師 張嘉興