



# 裕隆集團 行將企業 SAVE車輛查定表

查定表編號 GC070026050201 查定日期 2026/05/02

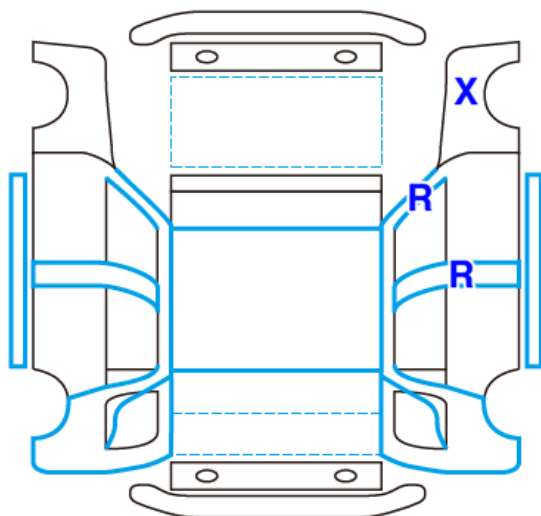
## 車輛基本資料

|                    |              |                  |
|--------------------|--------------|------------------|
| 車牌號碼:              | 出廠年月: 200909 | 排氣量: 1998 CC     |
| 車輛廠牌: TOYOTA       | 車輛型式: WISH   | 引擎號碼: 1AZ36***** |
| 車身號碼: ANE1200***** |              |                  |

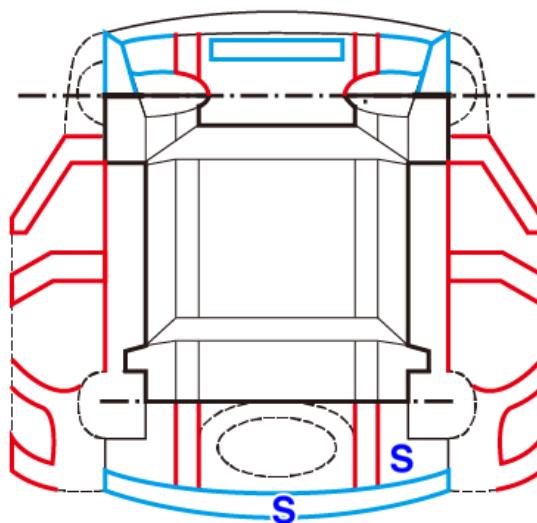
## 車輛查定結果

| 檢查項目 | 檢查結果           | 車身結構檢查結果描述   |
|------|----------------|--|
| 車身號碼 | ■ 本車無車身號碼異常之情事 | 右前葉子板有更換歷。右前A柱外板、右B柱外板有修復跡。右後龜底板外端(含後箱右底板外側)、後尾板有銹蝕。 |
| 引擎號碼 | ■ 本車無引擎號碼異常之情事 |  |
| 泡水痕跡 | ■ 本車無遭受泡水之情事   |  |
|      |                |  |

車身外觀狀況註記



車體結構狀況註記



代號說明: R:有板金修復跡 X:有更換歷 B:有超過拳頭大之凹陷 S:生銹

聲明事項: 1.本檢查表僅對受檢車輛的車況提出檢查說明,並不包含可提供售後保固及保證服務。  
2.本檢查表僅檢查項目進行檢查確認,並未進行路試且不做機能件方面的檢查。  
3.本檢查表非SAVE認證書,不做為SAVE認證車三大保證項目之依據。

加盟商 凱擘汽車

查定工程師 蘇柏昇