



裕隆集團 - 行將企業

SAVE車輛查定認證書

Certificate Vehicle

加盟車商名稱 加元汽車八德店 認證書序號 019226043001

車輛基本資料

車輛廠牌: HYUNDAI	出廠年月: 202012	車輛型式: PORTER
排檔型式: 手排	傳動方式: 2WD	車身號碼: RFHRA22KALS0*****
車門數: 2	排氣量: 2497 CC	引擎號碼: D4CBL1*****

車輛認證報告

- 一、本車經SAVE認證車聯盟專業查定人員針對認證項目進行鑑定，並依據查定結果開立SAVE車輛認證檢測報告書
- 二、SAVE認證項目:
 - 1.車輛是否遭受泡水查定認證。
 - 2.車身號碼/引擎號碼是否異常查定認證。
 - 3.車身骨架結構是否有修復歷查定認證。
- 三、SAVE認證結果:
 - 1.本車車骨架結構無任何修復跡，且外觀鈑件無更換。
 - 2.本車無車身/引擎號碼異常之情事。
 - 3.本車無遭受泡水之情事。
- 四、車骨架結構修復歷查定報告:
 - 1.本車車骨架結構無任何修復跡。
- 五、其他溫馨提醒:

無。

認證工程師 林英衛

鑑定日期 2026/04/30

本查定認證書限授權上述SAVE加盟車商使用，如交易或移轉、轉售予其他車商或第三人，本查定認證書自動失效。



裕隆集團 - 行將企業

SAVE認證車輛查驗報告

Car Condition Report

加盟車商名稱 加元汽車八德店 認證書序號 019226043001

車輛基本資料

車輛廠牌: HYUNDAI	出廠年月: 202012	車輛型式: PORTER
排檔型式: 手排	傳動方式: 2WD	車身號碼: RFHRA22KALS0*****
車門數: 2	排氣量: 2497 CC	引擎號碼: D4CBL1*****

車輛總結報告 (各系統檢查&確認項目)

- 一、引擎系統檢測結果報告:
本系統經檢查確認未發現可疑跡象。
- 二、變速箱系統檢測結果報告:
本系統經檢查確認未發現可疑跡象。
- 三、電氣系統檢測結果報告:
本系統經檢查確認未發現可疑跡象。
- 四、轉向系統檢測結果報告:
本系統經檢查確認未發現可疑跡象。

認證工程師 林英衛

鑑定日期 2026/04/30

本查定認證書限授權上述SAVE加盟車商使用，如交易或移轉、轉售予其他車商或第三人，本查定認證書自動失效。



裕隆集團 - 行將企業

SAVE車輛查定認證書

Certificate Vehicle

加盟車商名稱 加元汽車八德店 認證書序號 019226043001

車輛基本資料

車輛廠牌: HYUNDAI 出廠年月: 202012 車輛型式: PORTER
排檔型式: 手排 傳動方式: 2WD 車身號碼: RFHRA22KALS0****

車身外觀鈹修與更換註記

- | | | |
|------------|------------|------------|
| 1. 左前葉子板 | 2. 前面板 | 3. 右前葉子板 |
| 4. 左戶定外板 | 5. 左前門 | 6. 左前A柱外板 |
| 7. 右前A柱外板 | 8. 右前門 | 9. 右戶定外板 |
| 10. 左B柱外板 | 11. 右B柱外板 | 12. 左後門 |
| 13. 車頂 | 14. 右後門 | 15. 左後C柱外板 |
| 16. 右後C柱外板 | 17. 車頭後箱檔板 | |



※若有鈹修或更換如上述註記，無異常則空白不註記。

認證工程師 林英衛

鑑定日期 2026/04/30

本查定認證書限授權上述SAVE加盟車商使用，如交易或移轉、轉售予其他車商或第三人，本查定認證書自動失效。



裕隆集團 - 行將企業

SAVE車輛查定認證書

Certificate Vehicle

加盟車商名稱 加元汽車八德店 認證書序號 019226043001

車輛基本資料

車輛廠牌: HYUNDAI

出廠年月: 202012

車輛型式: PORTER

排檔型式: 手排

傳動方式: 2WD

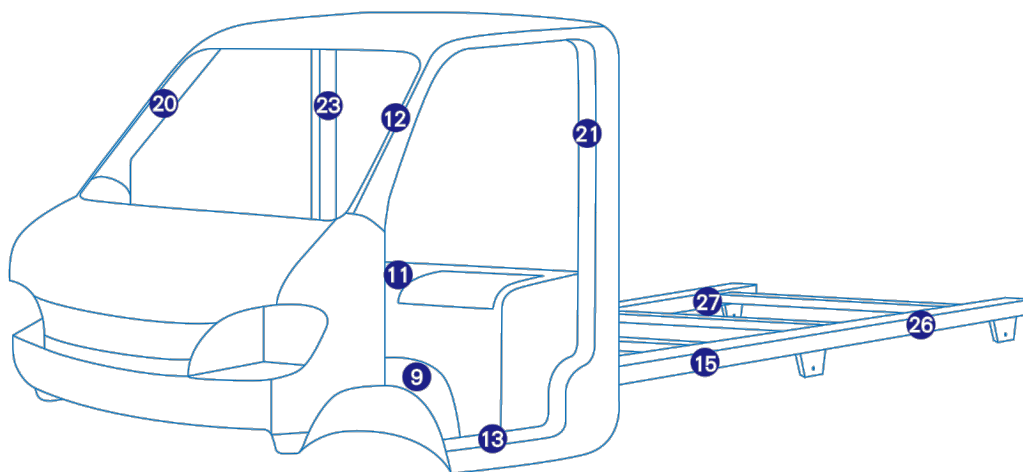
車身號碼: RFHRA22KALS0****

車體結構損傷與修復註記

1. 引擎室前中間下底板
4. 左前車大樑
7. 引擎室右側下底板
10. 右前避震器座
13. 左側戶定內板
16. 車底板
19. 右側戶定內板
22. 後座椅車底板
25. 後箱左底板內側
28. 後箱右底板內側

2. 左前劍尾
5. 水箱下支架
8. 右前劍尾
11. 後箱後檔板下座
14. 左側車底板
17. 貨床右大樑中段
20. 右前A柱內板
23. 右B柱內板
26. 左後大樑
29. 右C柱內板

3. 引擎室左側下底板
6. 右前車大樑
9. 左前避震器座
12. 左前A柱內板
15. 貨床左大樑中段
18. 右側車底板
21. 左B柱內板
24. 左C柱內板
27. 右後大樑



※若有鈹修或更換如上述註記，無異常則空白不註記。

認證工程師 林英衛

鑑定日期 2026/04/30

本查定認證書限授權上述SAVE加盟車商使用，如交易或移轉、轉售予其他車商或第三人，本查定認證書自動失效。