



裕隆集團 行將企業 SAVE車輛查定表

查定表編號 GC070026050405 查定日期 2026/05/04

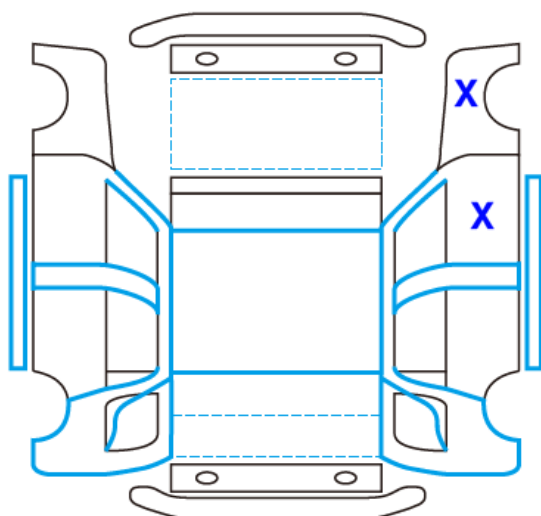
車輛基本資料

車牌號碼: _____ 出廠年月: 201909 排氣量: 1497 CC
車輛廠牌: TOYOTA 車輛型式: PRIUS C 引擎號碼: _____
車身號碼: JTDKD3B39016*****

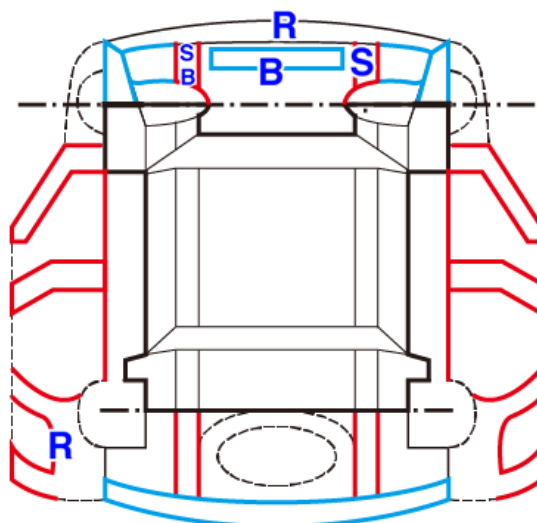
車輛查定結果

檢查項目	檢查結果	車身結構檢查結果描述
車身號碼	■ 本車無車身號碼異常之情事	右前葉子板、右前門有更換歷。水箱上支架、左後輪弧內板有修復跡。左大樑前段、水箱下支架有凹陷。左大樑前段、右大樑前段有銹蝕。
引擎號碼	■ 本車無引擎號碼異常之情事	
泡水痕跡	■ 本車無遭受泡水之情事	

車身外觀狀況註記



車體結構狀況註記



代號說明: R:有板金修復跡 X:有更換歷 B:有超過拳頭大之凹陷 S:生銹

聲明事項: 1.本檢查表僅對受檢車輛的車況提出檢查說明,並不包含可提供售後保固及保證服務。

2.本檢查表僅檢查項目進行檢查確認,並未進行路試且不做機能件方面的檢查。

3.本檢查表非SAVE認證書,不做為SAVE認證車三大保證項目之依據。

加盟商 保安汽車

查定工程師 蘇柏昇