



# 裕隆集團 行將企業 SAVE車輛查定表

查定表編號 AC073226033109 查定日期 2026/03/31

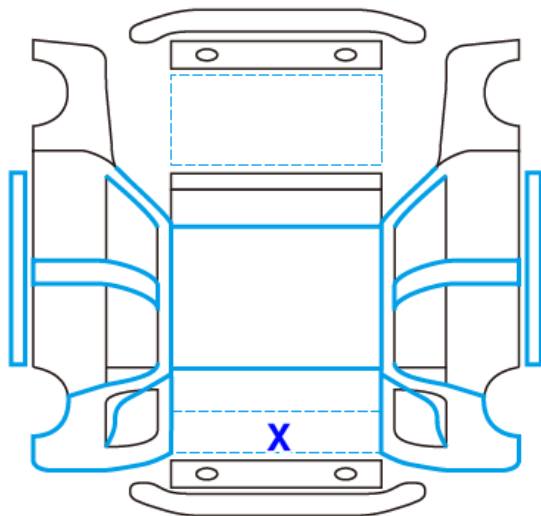
## 車輛基本資料

車牌號碼: \_\_\_\_\_ 出廠年月: 201312 排氣量: 2000 CC  
車輛廠牌: HYUNDAI 車輛型式: IX35 引擎號碼: D4HADH1\*\*\*\*\*  
車身號碼: RFHJW81VBES0\*\*\*\*\*

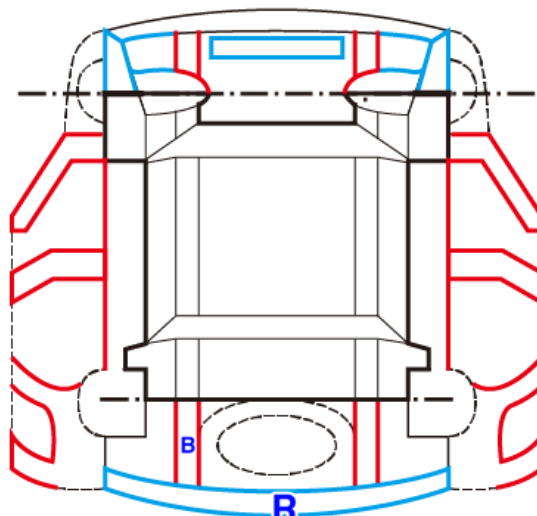
## 車輛查定結果

| 檢查項目 | 檢查結果           | 車身結構檢查結果描述                        |
|------|----------------|-----------------------------------|
| 車身號碼 | ■ 本車無車身號碼異常之情事 | 後行李箱蓋(後尾門)有更換歷。後尾板有修復跡。左後大樑外端有凹陷。 |
| 引擎號碼 | ■ 本車無引擎號碼異常之情事 |                                   |
| 泡水痕跡 | ■ 本車無遭受泡水之情事   |                                   |
|      |                |                                   |

車身外觀狀況註記



車體結構狀況註記



代號說明: R:有板金修復跡 X:有更換歷 B:有超過拳頭大之凹陷 S:生鏽

聲明事項: 1.本檢查表僅對受檢車輛的車況提出檢查說明,並不包含可提供售後保固及保證服務。

2.本檢查表僅檢查項目進行檢查確認,並未進行路試且不做機能件方面的檢查。

3.本檢查表非SAVE認證書,不做為SAVE認證車三大保證項目之依據。

加盟商 宜昌汽車

查定工程師 陳又豪