



# 裕隆集團 - 行將企業

## SAVE車輛查定認證書

### Certificate Vehicle

加盟車商名稱 佑冠汽車 認證書序號 G069026012302

#### 車輛基本資料

車輛廠牌: HYUNDAI	出廠年月: 202101	車輛型式: PORTER
排檔型式: 手自排	傳動方式: 2WD	車身號碼: RFHRDC2KBMS0*****
車門數: 2	排氣量: 2497 CC	引擎號碼: D4CBL1*****

#### 車輛認證報告

- 一、本車經SAVE認證車聯盟專業查定人員針對認證項目進行鑑定，並依據查定結果開立SAVE車輛認證檢測報告書
- 二、SAVE認證項目:
  - 1.車輛是否遭受泡水查定認證。
  - 2.車身號碼/引擎號碼是否異常查定認證。
  - 3.車身骨架結構是否有修復歷查定認證。
- 三、SAVE認證結果:
  - 1.本車車骨架結構無任何修復跡。
  - 2.本車無車身/引擎號碼異常之情事。
  - 3.本車無遭受泡水之情事。
- 四、車骨架結構修復歷查定報告:
  - 1.本車車骨架結構無任何修復跡。
- 五、其他溫馨提醒:

無。

認證工程師 簡宏懋

鑑定日期 2026/01/23

本查定認證書限授權上述SAVE加盟車商使用，如交易或移轉、轉售予其他車商或第三人，本查定認證書自動失效。



# 裕隆集團 - 行將企業

## SAVE認證車輛查驗報告

### Car Condition Report

加盟車商名稱 佑冠汽車 認證書序號 G069026012302

#### 車輛基本資料

車輛廠牌: HYUNDAI	出廠年月: 202101	車輛型式: PORTER
排檔型式: 手自排	傳動方式: 2WD	車身號碼: RFHRDC2KBMS0*****
車門數: 2	排氣量: 2497 CC	引擎號碼: D4CBL1*****

#### 車輛總結報告 (各系統檢查&確認項目)

- 一、引擎系統檢測結果報告:  
本系統經檢查確認未發現可疑跡象。
- 二、變速箱系統檢測結果報告:  
本系統經檢查確認未發現可疑跡象。
- 三、電氣系統檢測結果報告:  
本系統經檢查確認未發現可疑跡象。
- 四、轉向系統檢測結果報告:  
本系統經檢查確認未發現可疑跡象。

認證工程師 簡宏懋 鑑定日期 2026/01/23

本查定認證書限授權上述SAVE加盟車商使用，如交易或移轉、轉售予其他車商或第三人，本查定認證書自動失效。



# 裕隆集團 - 行將企業

## SAVE車輛查定認證書

### Certificate Vehicle

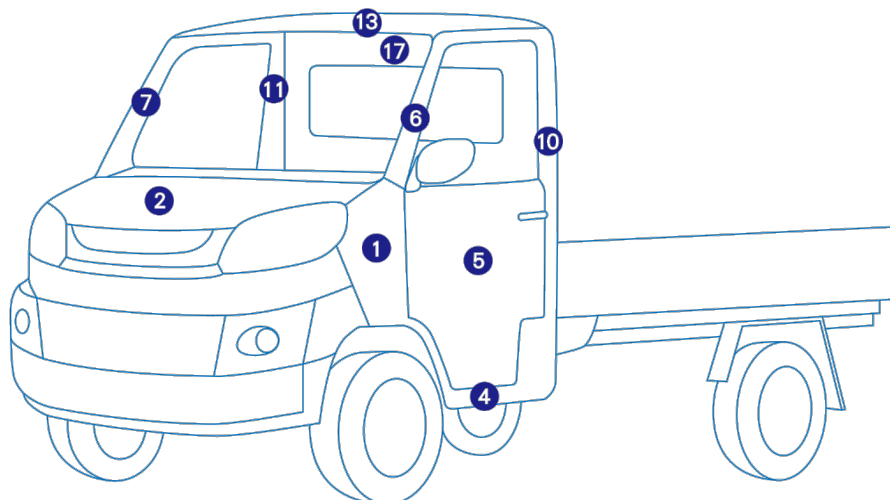
加盟車商名稱 佑冠汽車 認證書序號 G069026012302

#### 車輛基本資料

車輛廠牌: HYUNDAI 出廠年月: 202101 車輛型式: PORTER  
排檔型式: 手自排 傳動方式: 2WD 車身號碼: RFHRDC2KBMS0\*\*\*\*\*

#### 車身外觀鈹修與更換註記

- |            |            |              |
|------------|------------|--------------|
| 1. 左前葉子板   | 2. 前面板     | 3. 右前葉子板 有更換 |
| 4. 左戶定外板   | 5. 左前門     | 6. 左前A柱外板    |
| 7. 右前A柱外板  | 8. 右前門     | 9. 右戶定外板     |
| 10. 左B柱外板  | 11. 右B柱外板  | 12. 左後門      |
| 13. 車頂     | 14. 右後門    | 15. 左後C柱外板   |
| 16. 右後C柱外板 | 17. 車頭後箱檔板 |              |



※若有鈹修或更換如上述註記，無異常則空白不註記。

認證工程師 簡宏懋 鑑定日期 2026/01/23

本查定認證書限授權上述SAVE加盟車商使用，如交易或移轉、轉售予其他車商或第三人，本查定認證書自動失效。



# 裕隆集團 - 行將企業

## SAVE車輛查定認證書

### Certificate Vehicle

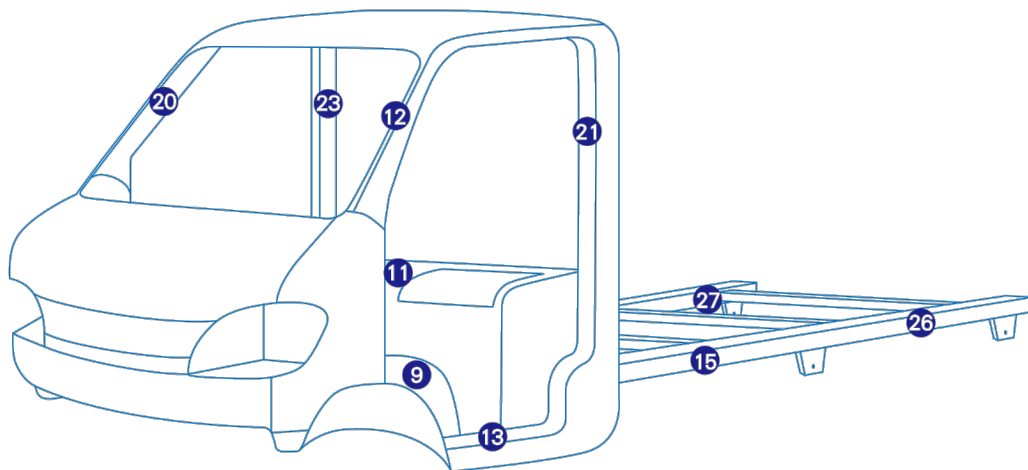
加盟車商名稱 佑冠汽車 認證書序號 G069026012302

#### 車輛基本資料

車輛廠牌: HYUNDAI 出廠年月: 202101 車輛型式: PORTER  
排檔型式: 手自排 傳動方式: 2WD 車身號碼: RFHRDC2KBMS0\*\*\*\*\*

#### 車體結構損傷與修復註記

- |              |             |             |
|--------------|-------------|-------------|
| 1. 引擎室前中間下底板 | 2. 左前劍尾     | 3. 引擎室左側下底板 |
| 4. 左前車大樑     | 5. 水箱下支架    | 6. 右前車大樑    |
| 7. 引擎室右側下底板  | 8. 右前劍尾     | 9. 左前避震器座   |
| 10. 右前避震器座   | 11. 後箱後檔板下座 | 12. 左前A柱內板  |
| 13. 左側戶定內板   | 14. 左側車底板   | 15. 貨床左大樑中段 |
| 16. 車底板      | 17. 貨床右大樑中段 | 18. 右側車底板   |
| 19. 右側戶定內板   | 20. 右前A柱內板  | 21. 左B柱內板   |
| 22. 後座椅車底板   | 23. 右B柱內板   | 24. 左C柱內板   |
| 25. 後箱左底板內側  | 26. 左後大樑    | 27. 右後大樑    |
| 28. 後箱右底板內側  | 29. 右C柱內板   |             |



※若有鈹修或更換如上述註記，無異常則空白不註記。

認證工程師 簡宏懋 鑑定日期 2026/01/23

本查定認證書限授權上述SAVE加盟車商使用，如交易或移轉、轉售予其他車商或第三人，本查定認證書自動失效。